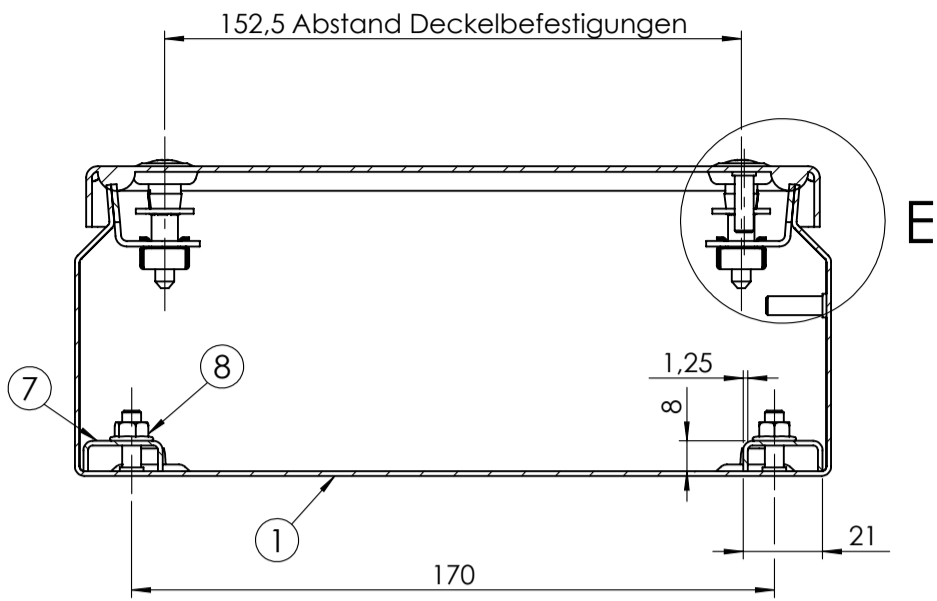
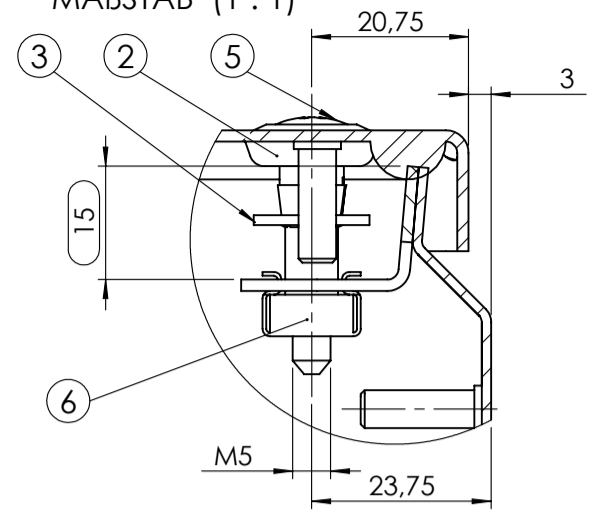


SCHNITTDARSTELLUNG A-A

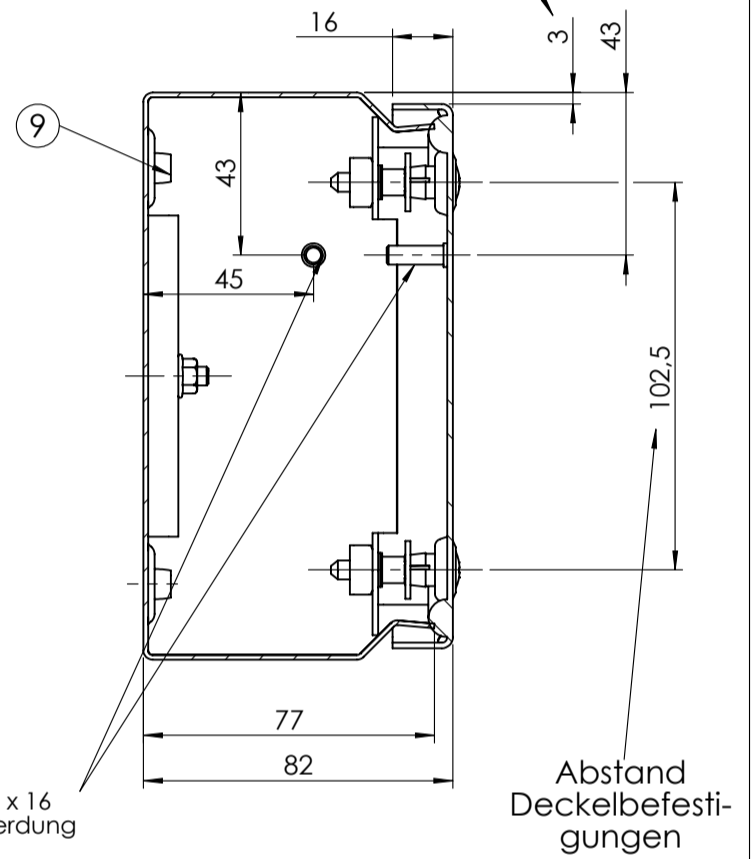


DETAIL E
MABSTAB (1:1)



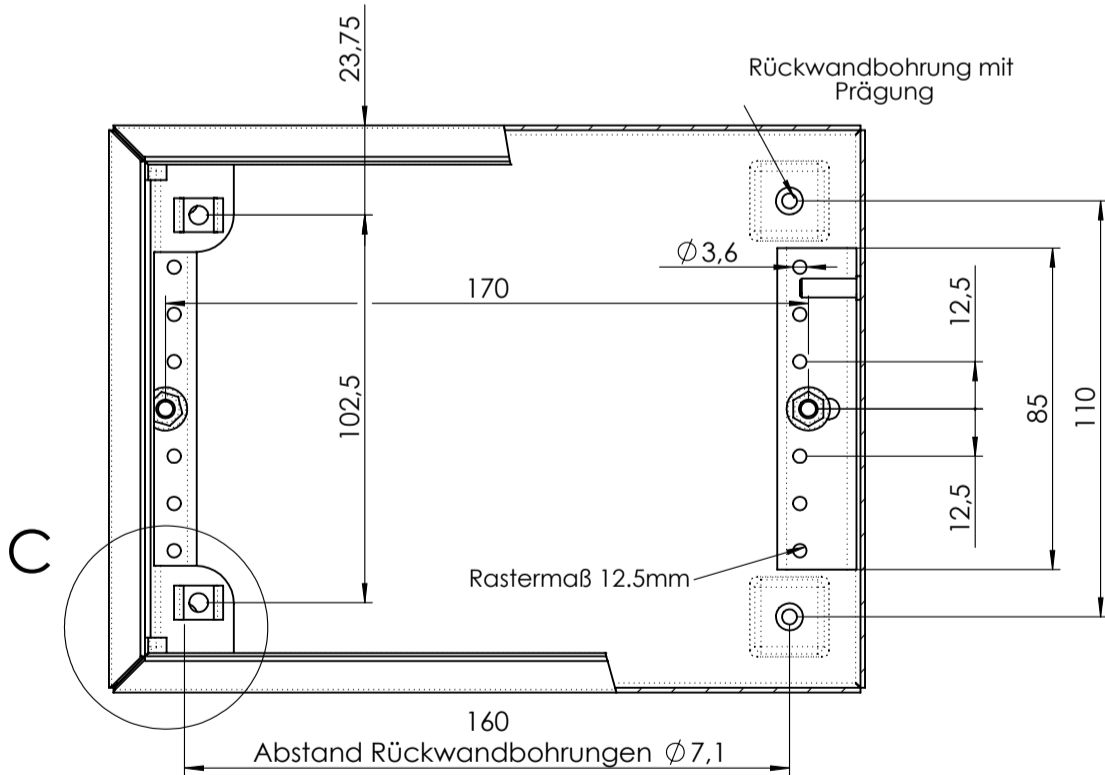
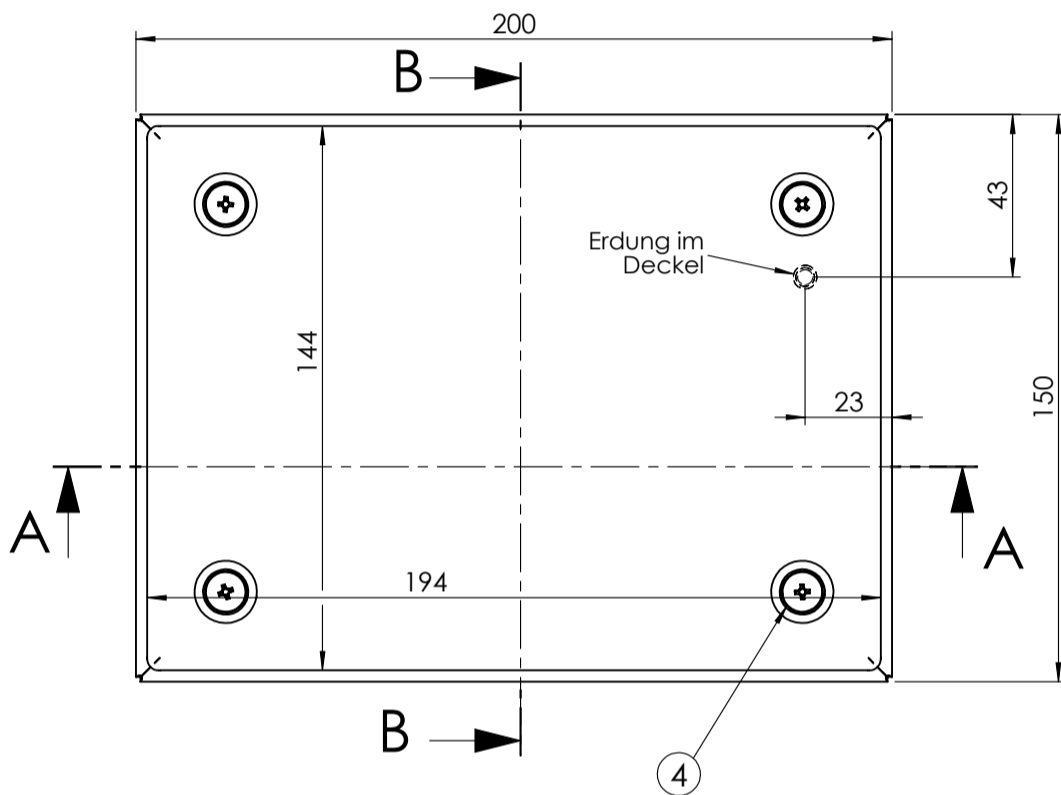
SCHNITTDARSTELLUNG B-B

Deckelücksprung umlaufend 3mm

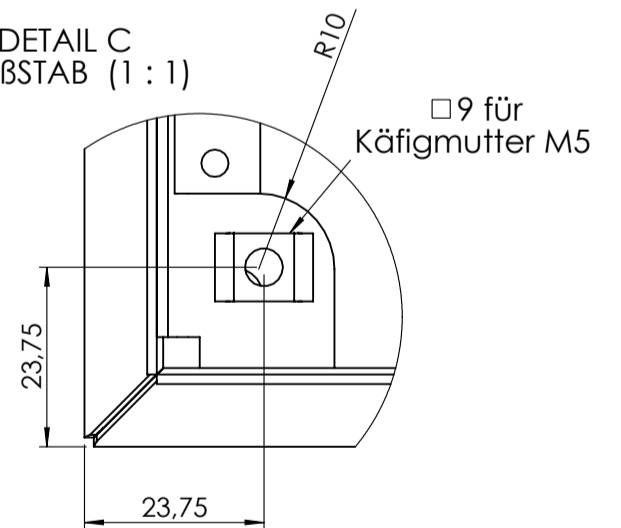


Schweißbolzen M5 x 16
Gehäuse-/Deckelerdung

Abstand
Deckelbefestigungen



DETAIL C
MABSTAB (1:1)



Nr.	Menge	Artikel-Nr.	Benennung 1	Abmessung
1	1	10KL-082015	Gehäuse Kpl.	
2	1		Deckel kpl.	194 x 144 x 16
3	4	1697	Sperrscheibe Starlock	Durchmesser 7
4	4	1208	Deckeldichtung f. KL	
5	4	610	Linsenschraube, KL Deckel	M 5 x 20
6	4	81	Käfigmutter	M5
7	2	603	U-Profil	85 x 21 x 8
8	2	585	DIN 6923	M5
9	4	466	Kunststoff-Stopfen	Loch Ø 7,1

Verwendung / Projekt:
Klemmenkasten

Allgemein-
toleranzen
nach
ISO 2768 - mK

A3

Maßstab: 1:2

Diese Zeichnung ist Eigentum der Fa. LOHMEIER Schaltschrank-Systeme GmbH. Sie ist urheberrechtlich geschützt und stellt zugleich ein Betriebsgeheimnis im Sinne der Paragr. 17 ff UWG dar. Alle Rechte gemäß DIN 34 vorbehalten.

Werkstoff:
Oberfläche:

Gewicht in kg: 1,620
Fläche in m²: 0,28

Name
Datum

Klemmenkasten
IP 65 mit 4 Laschen
200 x 150 x 80 mm BHT



Zeichnungsnummer:
KL-082015

Blatt
1
1 Bl.

Zust.	Änderung	Datum	Name	Datei: ENG-015676	Ersatz für:	Ersetzt durch: